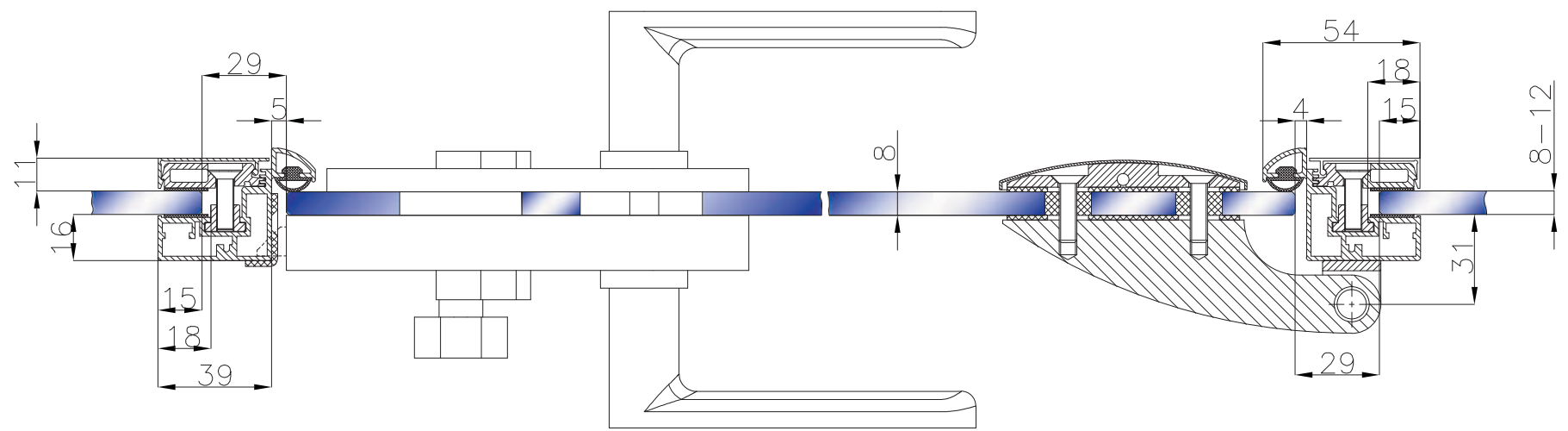
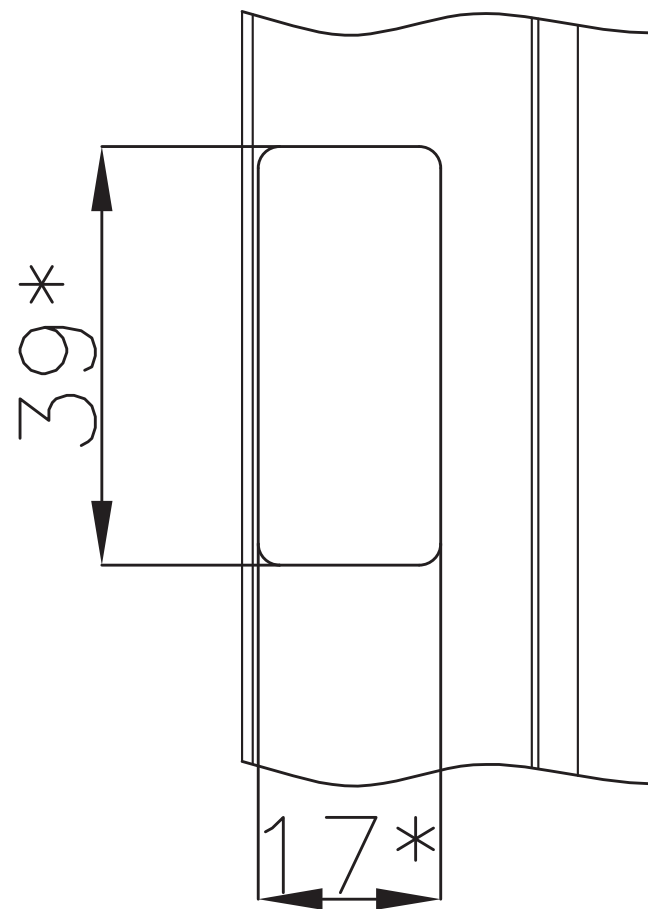


A—A (5:1)

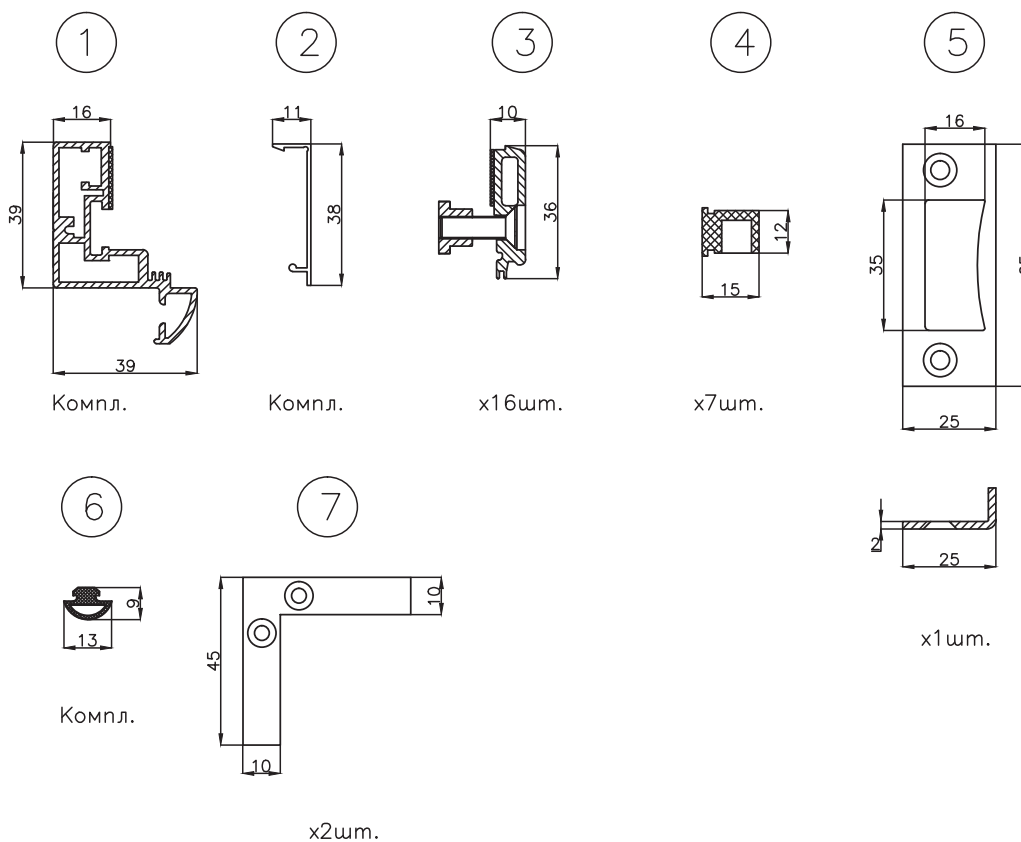


Б—Б (5:1)



* Размер выполненной фрезеровки
пог ответную часть.

Комплект дверной коробки



- 1) Профиль дверной коробки.
- 2) Декоративная крышка.
- 3) Прижимные пластины.
- 4) Подставки под стекло.
- 5) Ответная часть для замка.
- 6) Уплотнитель.
- 7) Монтажный уголок.

Схема дверной коробки.

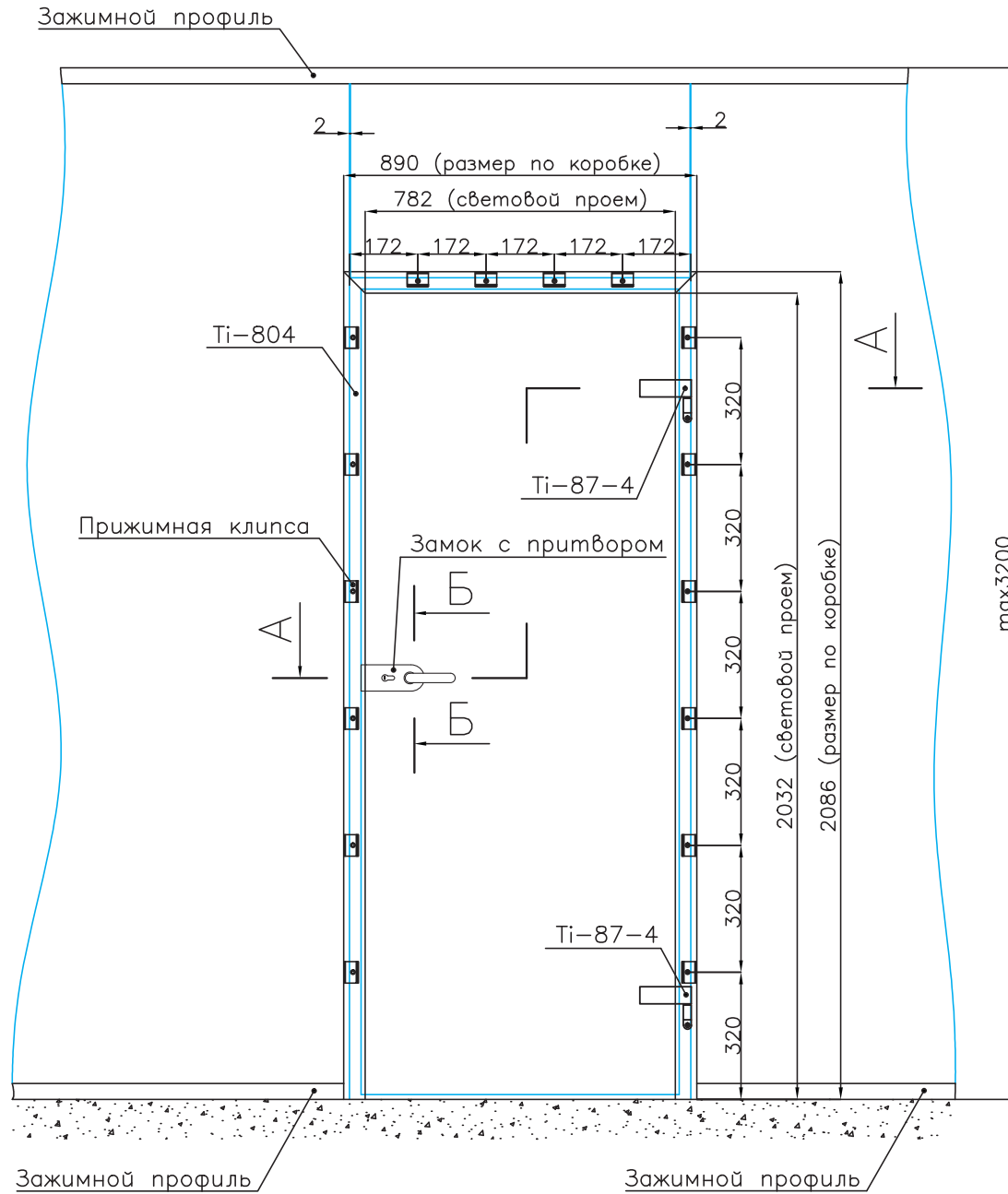
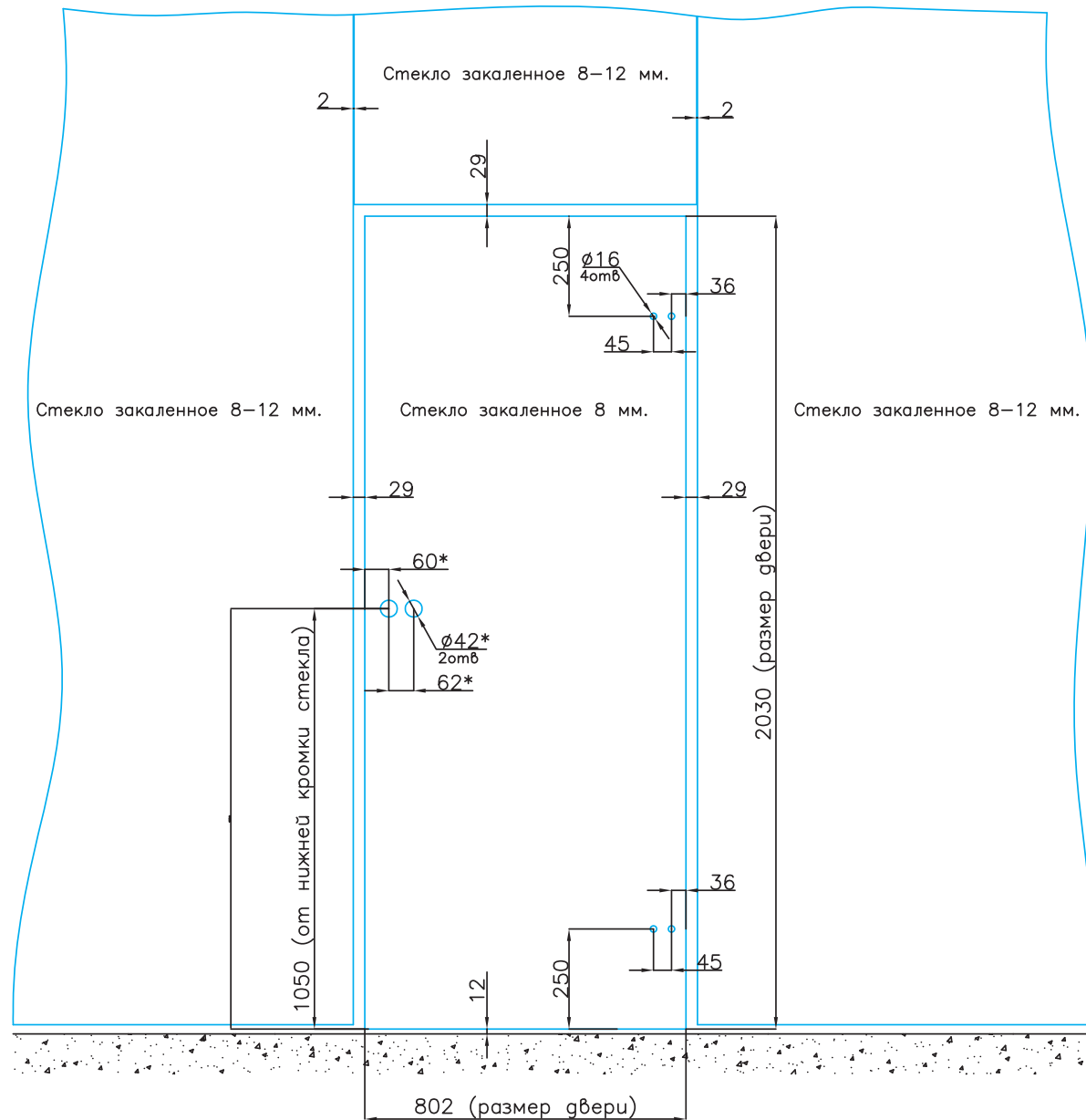
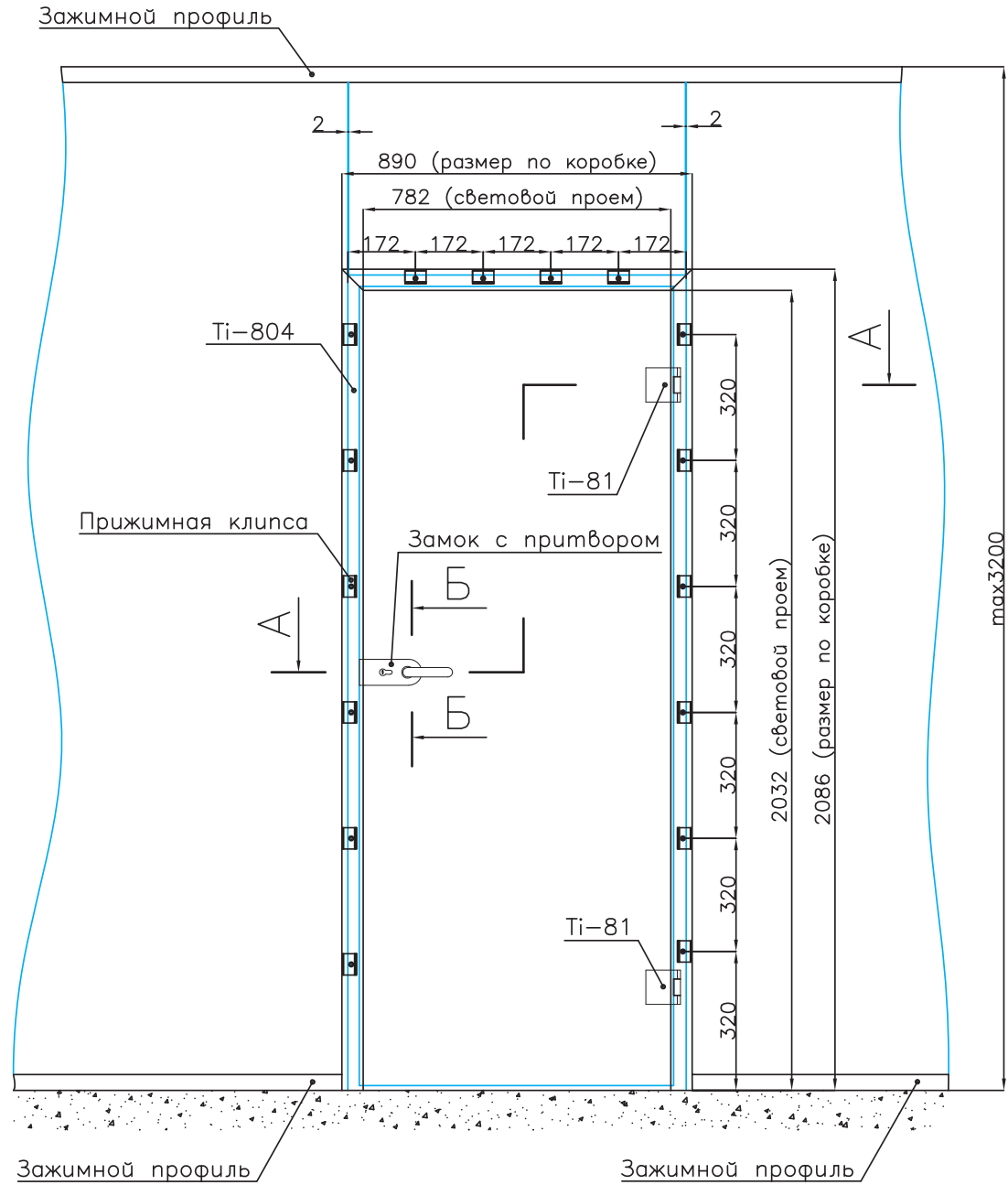


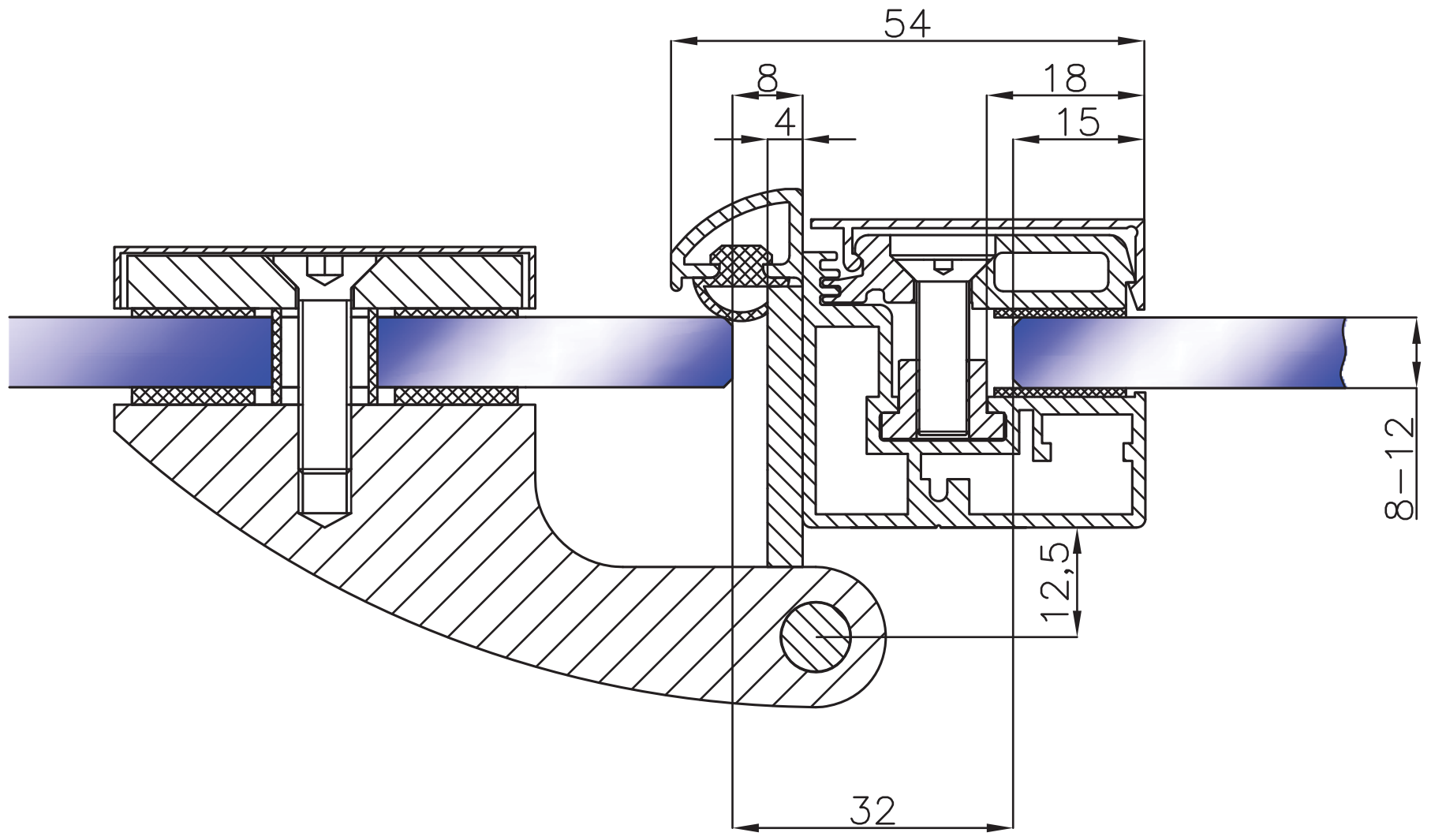
Схема с зазорами и чертежом стекла.



* Размеры выреза для замка Ti-86Al.

Схема дверной коробки с петлями Ti-81.





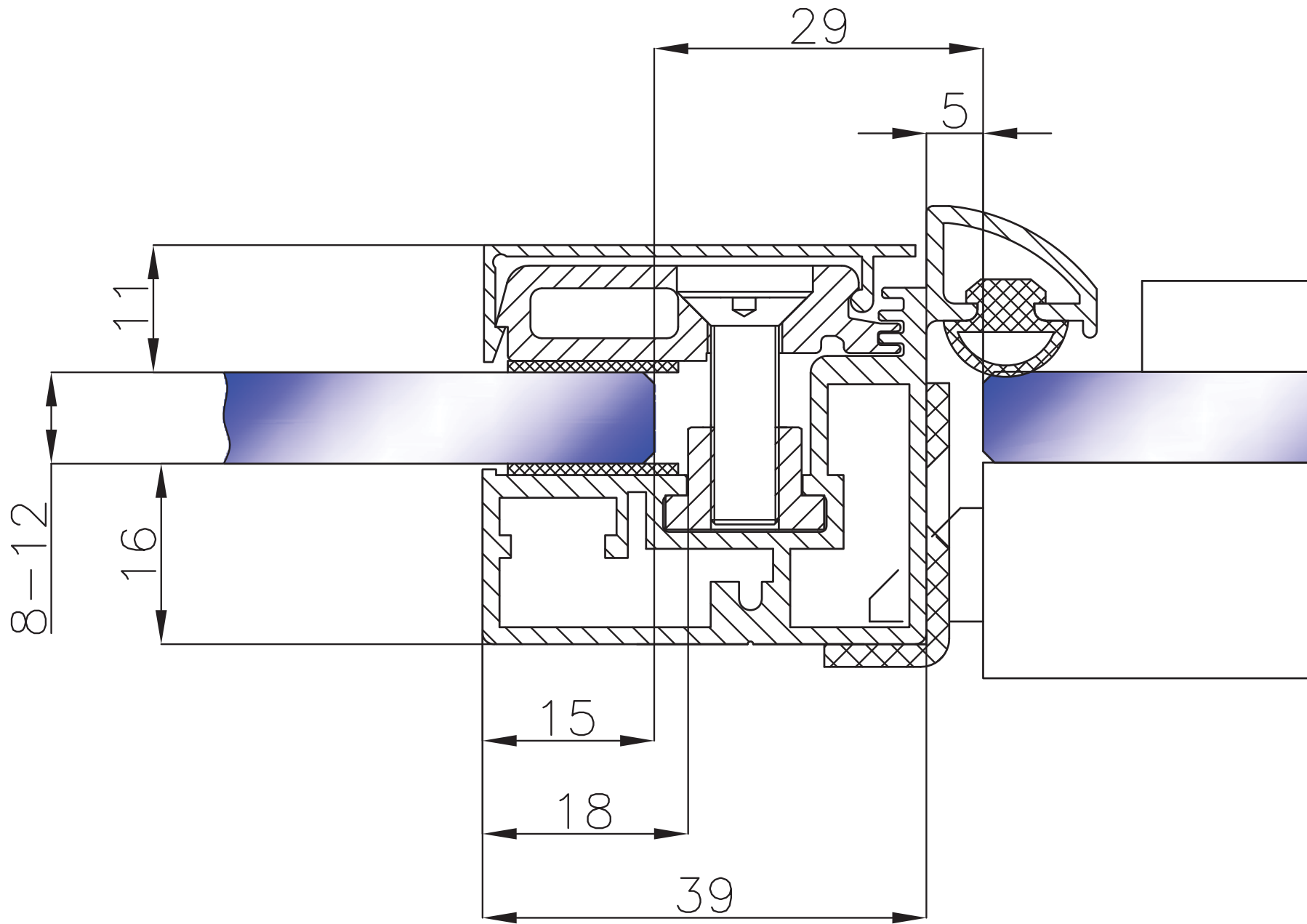
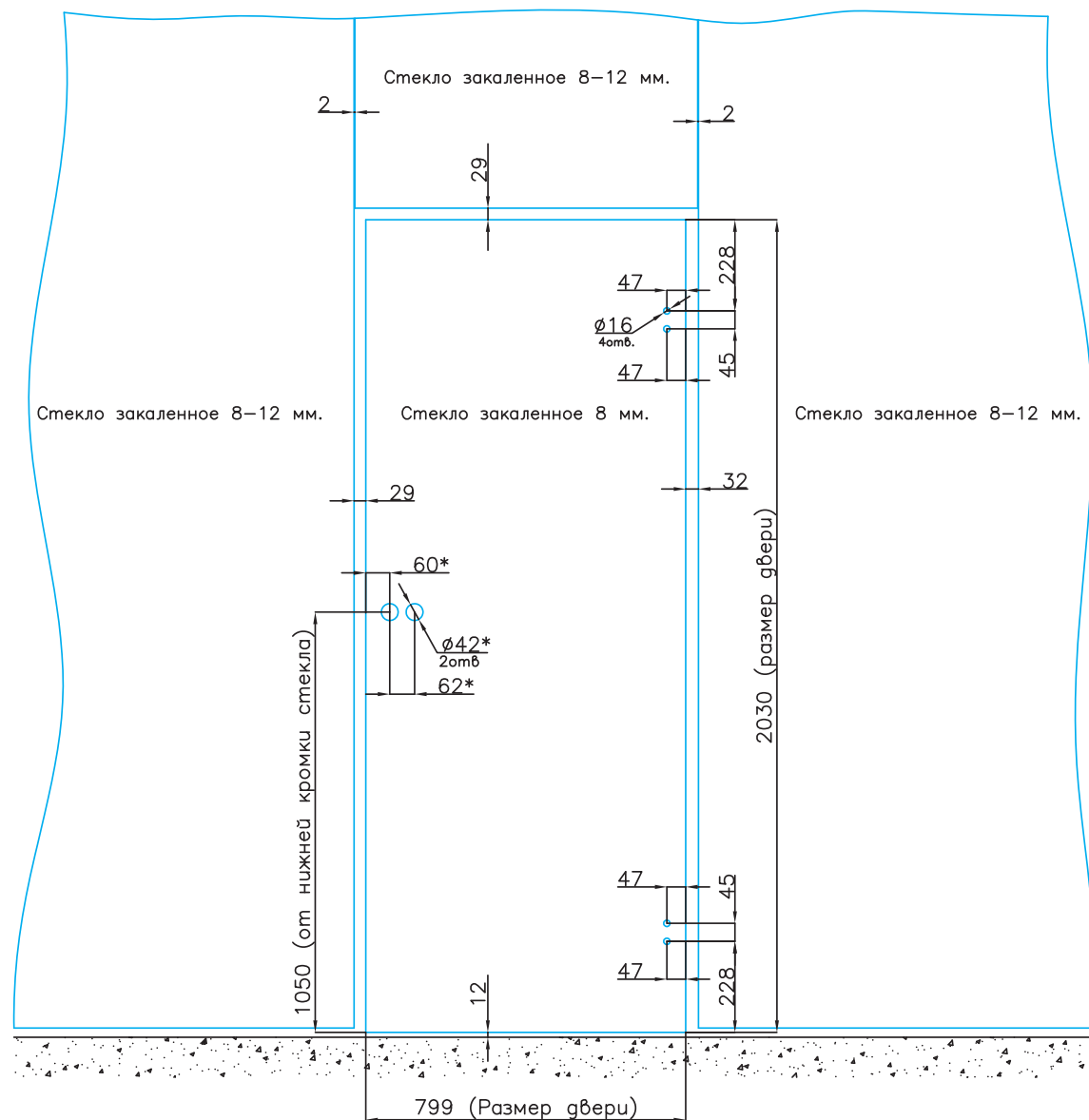


Схема с зазорами и чертежом стекла,
для дверной коробки с петлями Ti-81.



* Размеры выреза для замка Ti-86Al.